

## ИНСТРУКЦИЯ ПО УСТАНОВКЕ ВЕРТИКАЛЬНЫХ ЖАЛЮЗИ

**Инструмент для установки:** карандаш, рулетка, ножницы, отвертка (шуруповерт), перфоратор, молоток, строительный уровень.

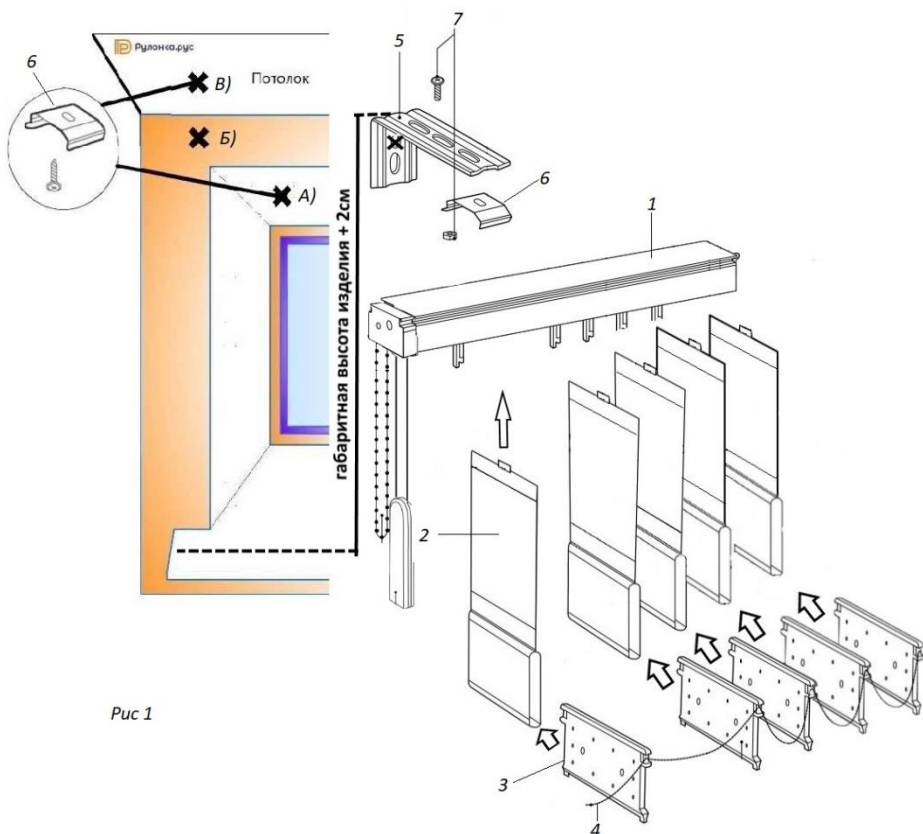


Рис 1

### Комплектация изделия:

- 1 – карниз
- 2 – ламели
- 3 – грузики нижние
- 4 – цепь нижняя
- 5 – кронштейн стеновой
- 6 – кронштейн потолочный
- 7 – винт + гайка м4

### Установка:

1. Аккуратно распакуйте изделие.
2. Вид установки:
  - а) **Установка изделия в откос/на потолок (Рис.1 вар.А, Рис.1 вар.В):** для такого вида установки используйте потолочный кронштейн(6). Разметка отверстий для сверления осуществляется в плоскости произведенного замера. Кронштейны должны располагаться 10 – 15 см от краев карниза. Если изделие шире 2 метров, то используется третий промежуточный кронштейн.
  - б) **Установка изделия на стену (Рис.1 вар.Б):** необходимо сделать разметку

стенового кронштейна(5) как показано на Рис 1 – согласно замеру, от горизонтальной поверхности необходимо отмерить габаритную высоту изделия + 2 см и сделать отметку. Затем, приложить верх стенового кронштейна(5) к этой отметке и разметить отверстие для сверления (обозначено на стеновом кронштейне(5) крестиком (x)). Кронштейны должны располагаться 10 – 15 см от краев карниза. Если изделие шире 2 метров, то используется третий промежуточный кронштейн. Подготовка кронштейнов к установке происходит путем прикручивания потолочного(6) к стеновому(5) при помощи винта и гайки(7). Зафиксируйте кронштейны на саморезы.

*\*Если крепление осуществляется на кирпичные или бетонные поверхности, используйте дюбели 6\*50мм и саморезы 3,5\*51мм.*

3. Вставьте карниз(1) в кронштейны(6) до щелчка, с учетом расположения веревки и цепи управления.
4. Зафиксируйте ламели(2) в бегунках карниза.
5. Вставьте утяжелители(3) в ламели(2) и соедините их цепочкой(4). Жалюзи готовы к эксплуатации.